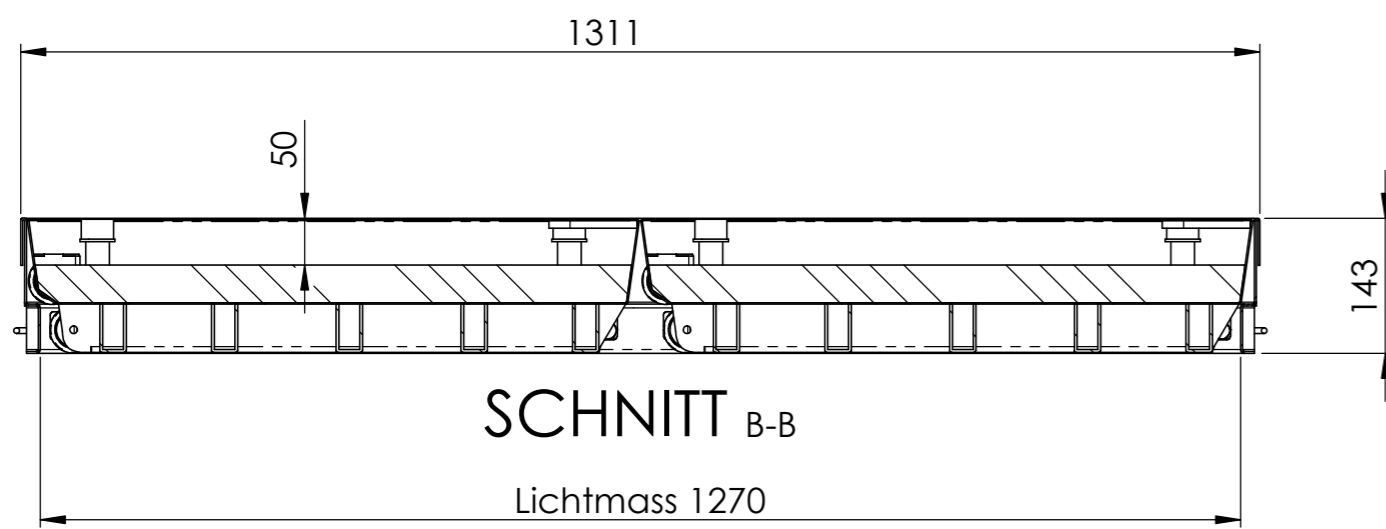
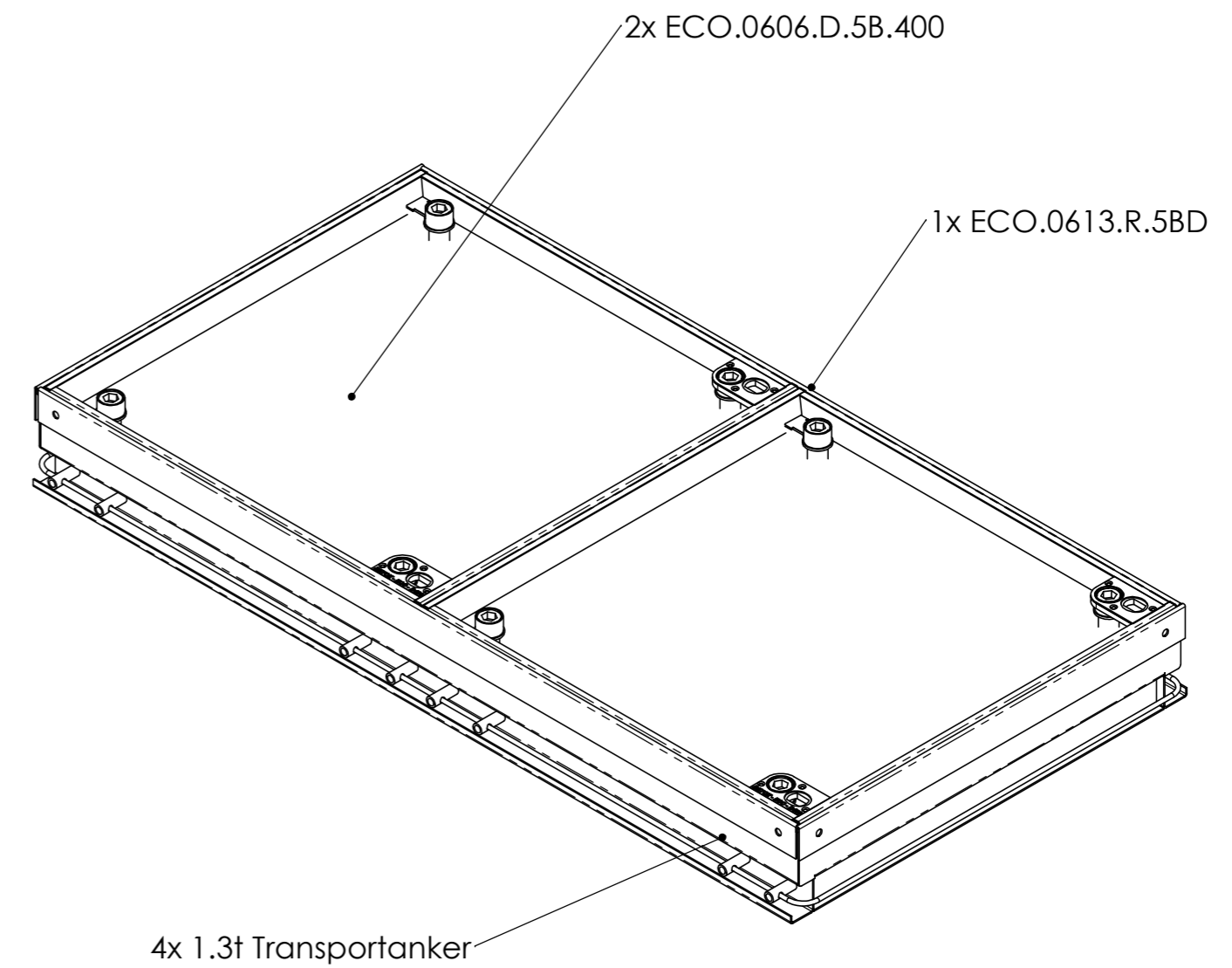
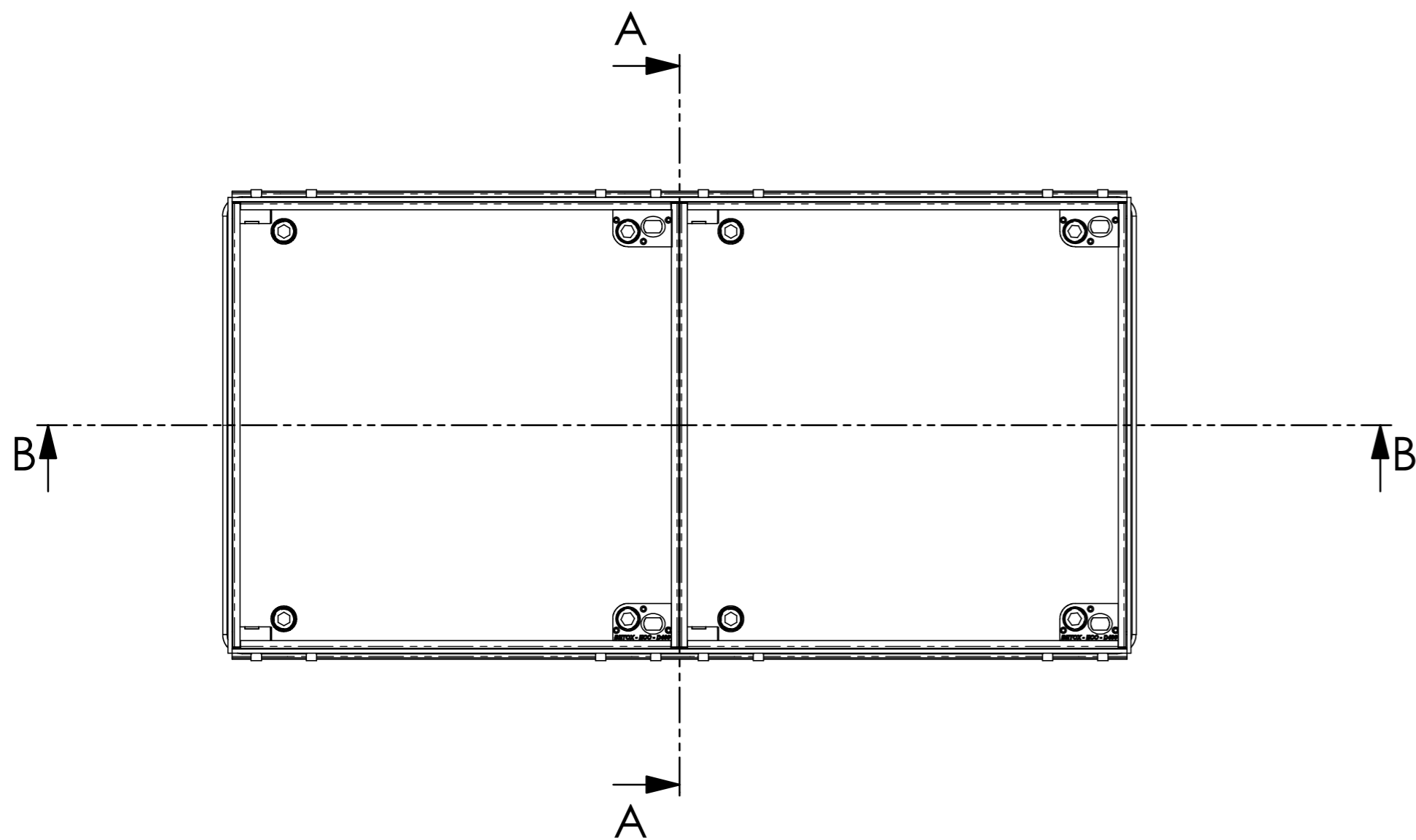


SCHNITT A-A



SCHNITT B-B
Lichtmass 1270



Allgemeintoleranzen ISO 2768-m		Material: Beton		Gewicht: 207 Kg		
ECO.0613.X.5BD.400			Massstab 1:5	Gezeichnet	17.02.2020	MH
				Geprüft	17.02.2020	MH
				Datum	Name	
			Format A2	Zeichnungsnr. 007-867		